



MXA910

Version: 2.1 (2020-J)

Table of Contents

MXA910	3	Resposta Polar	6
Especificações	3	Resposta em Frequência	7
Sensibilidade do Lóbulo	5	Portas e Protocolos IP	7

MXA910

Especificações

All specifications measured from narrow lobe width. Values for all widths are within ± 3 dB of these specifications unless otherwise noted.

Geral

Largura do Lóbulo

Ajustável	Estreita	35 graus
	Média	45 graus
	Larga	55 graus

Tipo de Conector

RJ45

Requisitos de Alimentação Elétrica

Power over Ethernet (PoE), Classe 0

Consumo de Energia

9W, máximo

Peso

5,3 kg (11,75 lbs)

Produto Dimensões

MXA910xx	603,8 x 603,8 x 54,69 mm (23,77 x 23,77 x 2,15 pol.) A x L x P
MXA910xx-60CM	593,8 x 593,8 x 54,69 mm (23,38 x 23,38 x 2,15 pol.) A x L x P
MXA910W-A	603,8 x 603,8 x 54,69 mm (23,77 x 23,77 x 2,15 pol.) A x L x P
MXA910W-US	603,8 x 603,8 x 54,69 mm (23,77 x 23,77 x 2,15 pol.) A x L x P

aplicativo de controle

HTML5 baseado em navegador ou Shure Designer

Classificação Plenum

UL2043 (Adequado para Estruturas de Ventilação)

Proteção contra Poeira

Protegido contra Poeira conforme a IEC 60529 IP5X

Faixa de Temperatura de Operação

-6,7°C (20°F) a 40°C (104°F)

Faixa de Temperatura de Armazenamento

-29°C (-20°F) a 74°C (165°F)

Áudio

Resposta a Frequências

180 a 17,000 Hz

AES67 ou Saída Digital Dante

Contagem de canais	10 canais totais (8 canais de transmissão independentes, 1 Automático canal de transmissão de mixagem, 1 Canal de entrada de referência de AEC)
Taxa de amostragem	48 kHz
Profundidade de bit	24

Sensibilidade

a 1 kHz

0,75 dBFS/Pa

SPL máximo

Em relação a sobrecarga de 0 dBFS

93,25 dB SPL

Relação Sinal-Ruído

Ref. 94 dB SPL a 1 kHz

83 dB A ponderado

Latência (Latência de Dante não inclusa)

Direct outputs	7 ms
Saída de mixagem automática (inclui processamento do IntelliMix)	18 ms

Ruído próprio

11 dB SPL-A

Escala Dinâmica

82,25 dB

Integrado Processamento de Sinal Digital

MXA910 firmware 4.x ou mais recente	Automático canal de transmissão, AEC (Cancelamento de Eco Acústico), Redução de Ruído, Controle de Ganho Automático, Compressor, Atraso, Equalizador (Paramétrico de 4 bandas), Mudo, Ganho (140 dB faixa)
MXA910 firmware 3.x ou mais antigo	Automático canal de transmissão, Redução de Eco, Equalizador (Paramétrico de 4 bandas), Mudo, Ganho (140 dB faixa)

Intelligibility Scale

Desempenho acústico equivalente em comparação a um microfone gooseneck cardioide (depende do ambiente)

Cardióide distância multiplicada por 1,6

Comprimento da cauda do cancelamento de eco acústico

Até 250 ms

Uso em Rede

Requisitos de Cabo

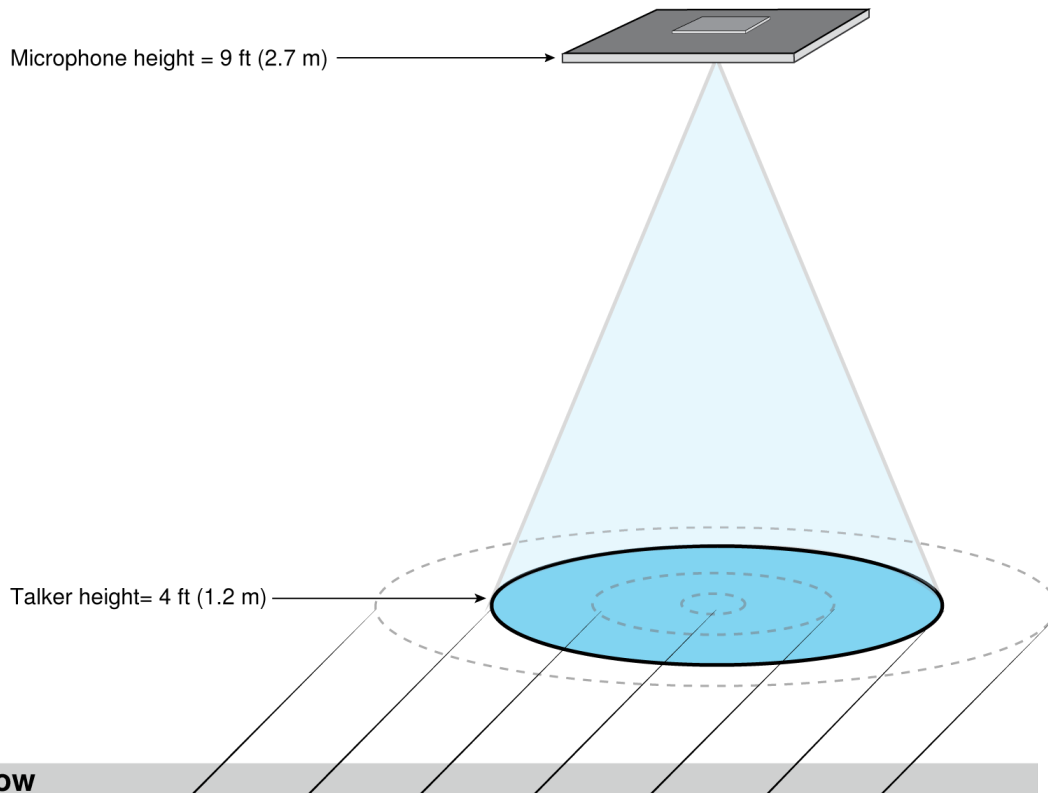
Cat 5e ou superior (cabo blindado recomendado)

Sensibilidade do Lóbulo

A borda da área de cobertura azul de cada canal no aplicativo da web representa o ponto em que a sensibilidade atinge -6 dB. Compreender como a sensibilidade do lóbulo é exibida ajuda a:

- Fornecer cobertura completa em um espaço, seja adicionando lóbulos ou alterando a largura do lóbulo. Isso garante que a sensibilidade esteja dentro de 6 dB em todas as áreas. Uma pequena sobreposição dos lóbulos é aceitável.
- Verifique se o espaço e o isolamento estão adequados para reduzir o ruído e maximizar o desempenho da mistura automática.

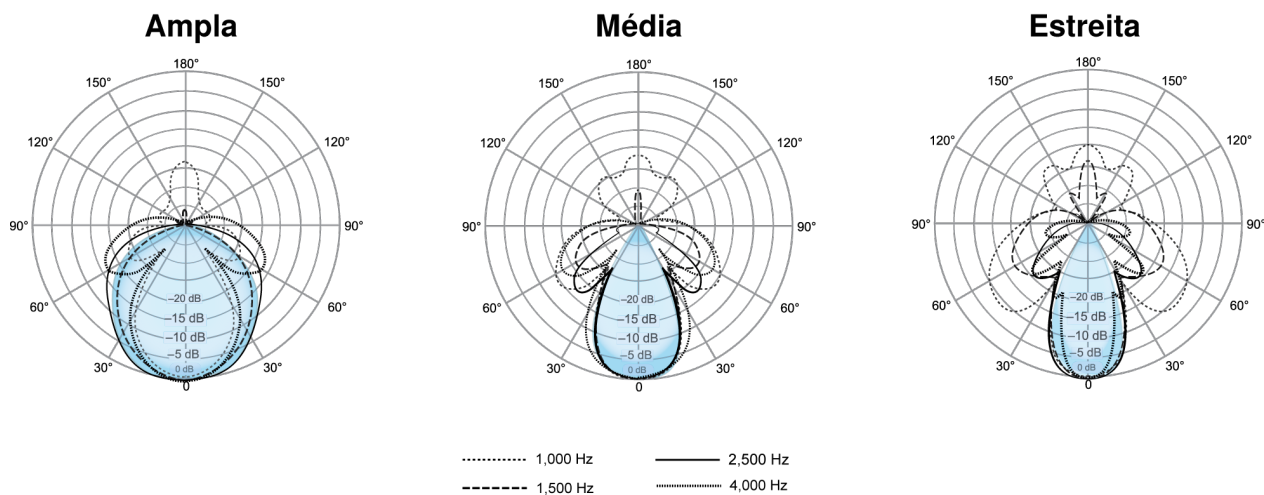
Medida em 1 kHz, no eixo



Narrow							
Centimeters	55	44	30	0	30	44	55
Inches	22	17	12	0	12	17	22
dB	-12	-6	-3	0	-3	-6	-12
Medium							
Centimeters	69	47	38	0	38	47	69
Inches	27	18	15	0	15	18	27
dB	-12	-6	-3	0	-3	-6	-12
Wide							
Centimeters	92	62	44	0	44	62	92
Inches	36	24	17	0	17	24	36
dB	-12	-6	-3	0	-3	-6	-12

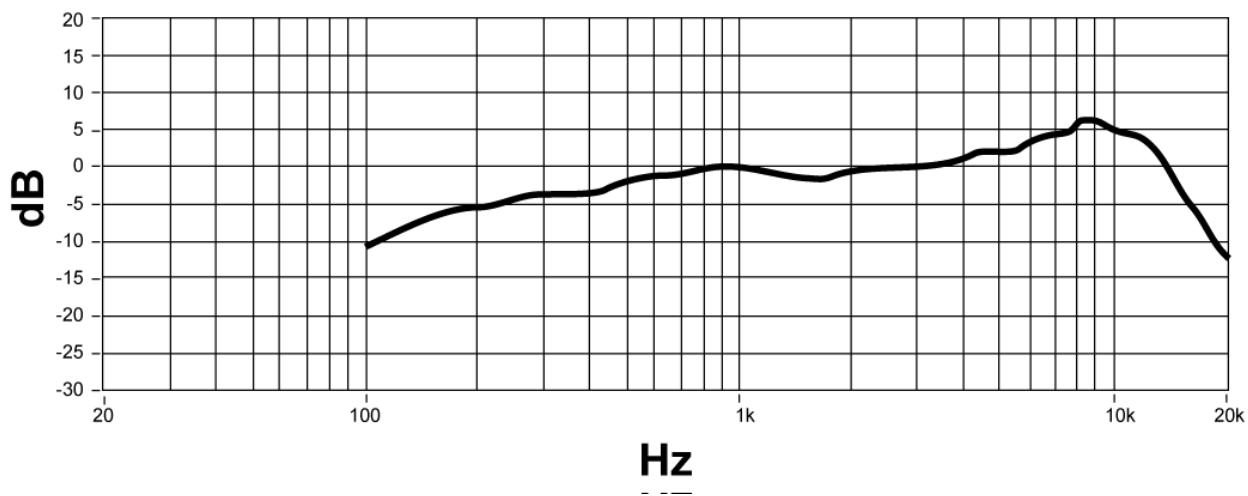
Resposta Polar

Resposta polar medida diretamente no eixo a uma distância de 1,83 m (6 pés).



Resposta em Frequência

Resposta em frequência medida diretamente no eixo a uma distância de 1,83 m (6 pés).



Portas e Protocolos IP

Controle Shure

Porta	TCP/UDP	Protocolo	Descrição	Padrão de Fábrica
21	tcp	FTP	Necessário para atualizações de firmware (caso contrário, fechado)	Fechado

Porta	TCP/UDP	Protocolo	Descrição	Padrão de Fábrica
22	tcp	SSH	Sem suporte	Fechado
23	tcp	Telnet	Interface de console padrão	Fechado
68	udp	DHCP	Protocolo de Configuração Dinâmica de Hosts	Aberto
80*	tcp	HTTP	Necessário para iniciar o servidor web integrado	Aberto
427	tcp/udp	SLP [†]	Necessário para a comunicação entre dispositivos	Aberto
443	tcp	HTTPS	Sem suporte	Fechado
161	tcp	SNMP	Sem suporte	Fechado
162	tcp	SNMP	Sem suporte	Fechado
2202	tcp	ASCII	Necessário para as cadeias de controle de terceiros	Aberto
5353	udp	mDNS [†]	Necessário para a descoberta de dispositivos	Aberto
5568	udp	SDT [†]	Necessário para a comunicação entre dispositivos	Aberto
8023	tcp	Telnet	Interface de console de depuração	Senha
8180*	tcp	HTML	Necessário para o aplicativo da web	Aberto
8427	udp	Multicast SLP [†]	Necessário para a comunicação entre dispositivos	Aberto
64000	tcp	Telnet	Necessário para a atualização do firmware da Shure	Aberto

Áudio e Controlador Dante

Porta	TCP/UDP	Protocolo	Descrição
162	udp	SNMP	Usado pelo Dante
[319–320]*	udp	PTP [†]	Relógio do Dante
2203	udp	Personalizado	Exigido para ponte de pacotes
4321, 14336– 14600	udp	Dante	Áudio do Dante
[4440, 4444, 4455]*	udp	Dante	Roteamento de áudio do Dante
5353	udp	mDNS [†]	Usado pelo Dante
[8700– 8706, 8800]*	udp	Dante	Controle e Monitoração do Dante
8751	udp	Dante	Controlador Dante

Porta	TCP/UDP	Protocolo	Descrição
16000–65536	udp	Dante	Usado pelo Dante

*Estas portas devem estar abertas no PC ou no sistema de controle para acessar o dispositivo por meio de um firewall.

†Estes protocolos precisam de multicast. Verifique se o multicast foi configurado corretamente para sua rede.