



MXA910

Version: 2.1 (2020-J)

Table of Contents

MXA910	3	Respuesta polar	6
Especificaciones	3	Respuesta de frecuencia	7
Sensibilidad de lóbulo	5	Puertos y protocolos IP	7

MXA910

Especificaciones

All specifications measured from narrow lobe width. Values for all widths are within ± 3 dB of these specifications unless otherwise noted.

General

Ancho del lóbulo

Ajustable	Angosto	35 grados
	Mediano	45 grados
	Ancho	55 grados

Tipo de conector

RJ45

Requisitos de alimentación

Alimentación por Ethernet (PoE), Clase 0

Consumo de potencia

9W, máximo

Peso

5,3 kg (11,75 lb)

El producto Dimensiones

MXA910xx	603,8 x 603,8 x 54,69 mm (23,77 x 23,77 x 2,15 pulg) Al x an x pr
MXA910xx-60CM	593,8 x 593,8 x 54,69 mm (23,38 x 23,38 x 2,15 pulg) Al x an x pr
MXA910W-A	603,8 x 603,8 x 54,69 mm (23,77 x 23,77 x 2,15 pulg) Al x an x pr
MXA910W-US	603,8 x 603,8 x 54,69 mm (23,77 x 23,77 x 2,15 pulg) Al x an x pr

aplicación de control

basado en navegador HTML5 o Shure Designer

Clasificación del pleno

UL2043 (Idóneo para espacios con manipulación de aire)

Protección contra el polvo

Con protección contra polvo IEC 60529 IP5X

Gama de temperatura de funcionamiento

-6,7°C (20°F) a 40°C (104°F)

Intervalo de temperaturas de almacenamiento

-29°C (-20°F) a 74°C (165°F)

Audio

Respuesta de frecuencia

180 a 17,000 Hz

AES67 o Salida digital Dante

Cantidad de canales	10 canales totalmente (8 independientes canales de transmisión, 1 Automático mezcla canal de transmisión, 1 Referencia AEC en el canal)
Frecuencia de muestreo	48 kHz
Profundidad de bits	24

Sensibilidad

a 1 kHz

0,75 dBFS/Pa

Nivel de presión acústica (SPL) máx.

Relativo a la sobrecarga de 0 dBFS

93,25 dB SPL

Relación de señal a ruido

Con respecto a 94 dB SPL a 1 kHz

83 dB con ponderación A

Latencia (No incluye la latencia de Dante)

Direct outputs	7 ms
Salida de la mezcla automática (incluye procesamiento IntelliMix)	18 ms

Ruido autógeno

11 dB SPL-A

Rango dinámico

82,25 dB

Incorporado Procesamiento de señal digital

MXA910 firmware 4.x o posterior	Automático mezcla, Cancelación de eco acústico (AEC), Reducción de ruido, Control automático de ganancia, Compresor, Retardo, Ecualizador. (Paramétrico de 4 bandas), Silenciamiento, Ganancia (140 dB alcance)
MXA910 firmware 3.x o anterior	Automático mezcla, Reducción de eco, Ecualizador. (Paramétrico de 4 bandas), Silenciamiento, Ganancia (140 dB alcance)

Intelligibility Scale

Desempeño acústico equivalente, comparado con un micrófono cardioide de cuello de ganso (depende de las condiciones ambientales)

Cardioide distancia multiplicada por 1,6

Longitud de cola de cancelación de eco acústico

Hasta 250 ms

Conexión en red

Requisitos del cable

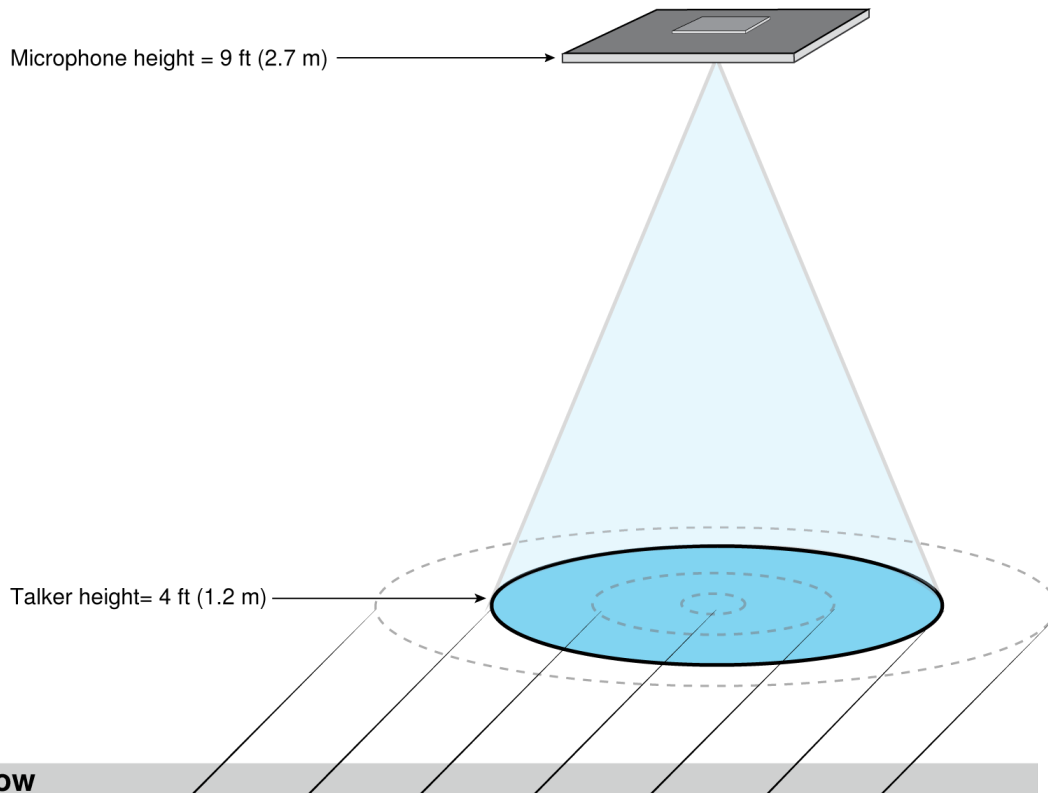
Cat5e o superior (se recomienda cable blindado)

Sensibilidad de lóbulo

El borde de la zona de cobertura azul para cada canal en la aplicación Web representa el punto en el que la sensibilidad alcanza -6 dB. Comprender la forma en que se muestra la sensibilidad del lóbulo ayuda a:

- Proporcionar cobertura completa en un espacio, ya sea añadiendo lóbulos o cambiando el ancho del lóbulo. Esto garantiza que la sensibilidad quede dentro de 6 dB en todas las zonas. Es aceptable que los lóbulos se superpongan levemente.
- Asegúrese de que el espacio y el aislamiento sean adecuados para reducir el ruido y aumentar al máximo el rendimiento de la mezcla automática.

Medido a 1 kHz, en el eje



Narrow

Centimeters	55	44	30	0	30	44	55
Inches	22	17	12	0	12	17	22
dB	-12	-6	-3	0	-3	-6	-12

Medium

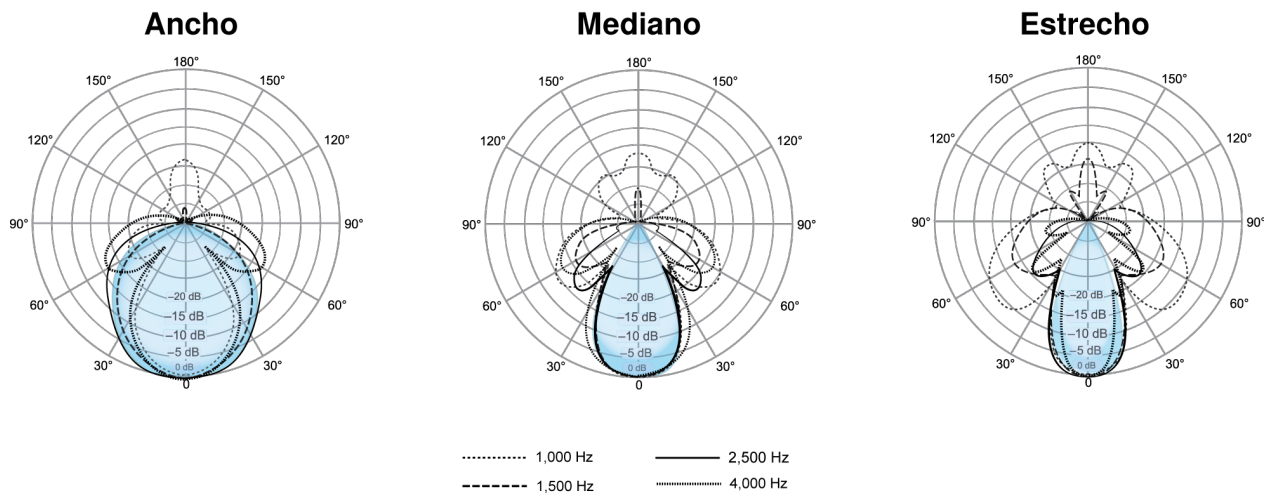
Centimeters	69	47	38	0	38	47	69
Inches	27	18	15	0	15	18	27
dB	-12	-6	-3	0	-3	-6	-12

Wide

Centimeters	92	62	44	0	44	62	92
Inches	36	24	17	0	17	24	36
dB	-12	-6	-3	0	-3	-6	-12

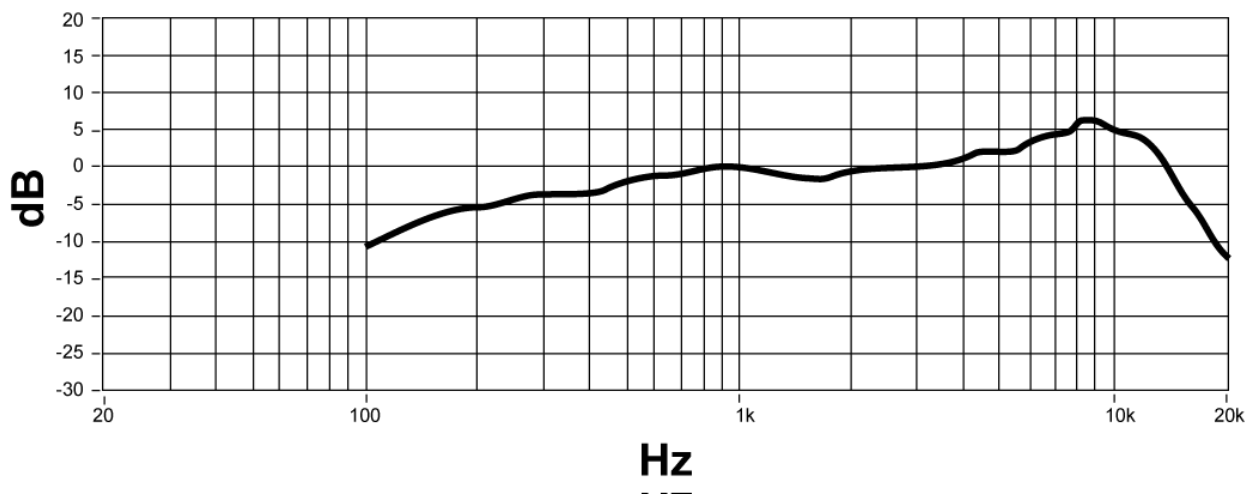
Respuesta polar

La respuesta polar se mide directamente en eje desde una distancia de 1,83 cm (6 pies).



Respuesta de frecuencia

La respuesta de frecuencia se mide directamente en eje desde una distancia de 1,83 cm (6 pies).



Puertos y protocolos IP

Control Shure

Puerto	TCP/UDP	Protocolo	Descripción	Configuración de fábrica
21	tcp	FTP	Requerido para actualizaciones de firmware (en caso contrario cerrado)	Cerrado

Puerto	TCP/UDP	Protocolo	Descripción	Configuración de fábrica
22	tcp	SSH	No se admite	Cerrado
23	tcp	Telnet	Interfaz de consola estándar	Cerrado
68	udp	DHCP	Protocolo de configuración de host dinámico	Abrir
80*	tcp	HTTP	Requerido para iniciar el servidor Web incorporado	Abrir
427	tcp/udp	SLP [†]	Requerido para la comunicación entre dispositivos	Abrir
443	tcp	HTTPS	No se admite	Cerrado
161	tcp	SNMP	No se admite	Cerrado
162	tcp	SNMP	No se admite	Cerrado
2202	tcp	ASCII	Requerido para cadenas de control de terceros	Abrir
5353	udp	mDNS [†]	Requerido para descubrimiento de dispositivos	Abrir
5568	udp	SDT [†]	Requerido para la comunicación entre dispositivos	Abrir
8023	tcp	Telnet	Interfaz de consola de depuración	Contraseña
8180*	tcp	HTML	Requerido para la aplicación de web	Abrir
8427	udp	SLP multidifusión [†]	Requerido para la comunicación entre dispositivos	Abrir
64000	tcp	Telnet	Requerido para actualización del firmware de Shure	Abrir

Audio y Dante Controller

Puerto	TCP/UDP	Protocolo	Descripción
162	udp	SNMP	Usado por Dante
[319 a 320]*	udp	PTP [†]	Reloj Dante
2203	udp	Personalizado	Requerido para el puente de paquete
4321, 14336-14600	udp	Dante	Audio Dante
[4440, 4444, 4455]*	udp	Dante	Enrutamiento de audio Dante
5353	udp	mDNS [†]	Usado por Dante
[8700-8706, 8800]*	udp	Dante	Monitorización y control Dante
8751	udp	Dante	Dante Controller

Puerto	TCP/UDP	Protocolo	Descripción
16000-65536	udp	Dante	Usado por Dante

*Estos puertos deben estar abiertos en el PC o sistema de control para acceder al dispositivo a través de un firewall.

†Estos protocolos requieren multidifusión. Asegúrese de que se ha configurado correctamente la multidifusión para su red.